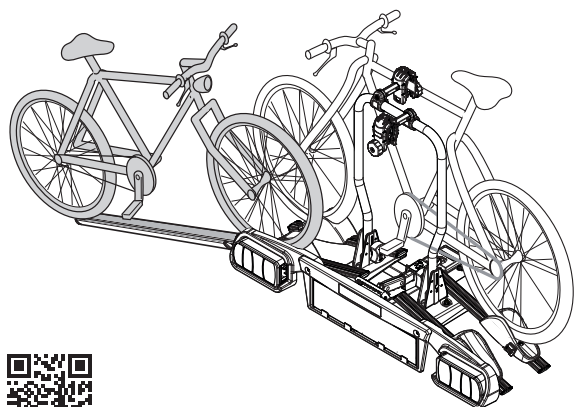


# MENABO

free time on the move



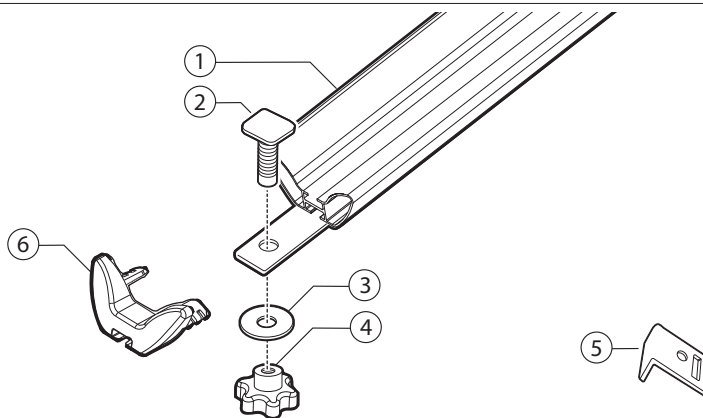
## UP LIFT

- |                              |                               |
|------------------------------|-------------------------------|
| IT Istruzioni di montaggio   | LV Pritvirtinimo instrukcijas |
| EN Fitting instructions      | NL Instrukcja montażu         |
| DE Montageanleitung          | NO Monteringsveiledning       |
| FR Instructions de montage   | PL Instrukcja montażu         |
| ES Instrucciones de montaje  | PT Instruções de Montagem     |
| CS Návod na montáž           | RO Instrucțiuni de montare    |
| DA Monteringsvejledning      | RU Инструкции по установке    |
| EL Οδηγίες συναρμολόγησης    | SK Návod na montáž            |
| ET Paigaldusjuhend           | SL Navodila za pritrjevanje   |
| FI Asennusohje               | SV Monteringsanvisning        |
| HR Uputa za sastavljanje     | TK Uydurma talimat            |
| HU A felszerelés módja       | ZH 裝修指導                       |
| LT Stiprināšanas instrukcija | AR تعليمات التحميل            |

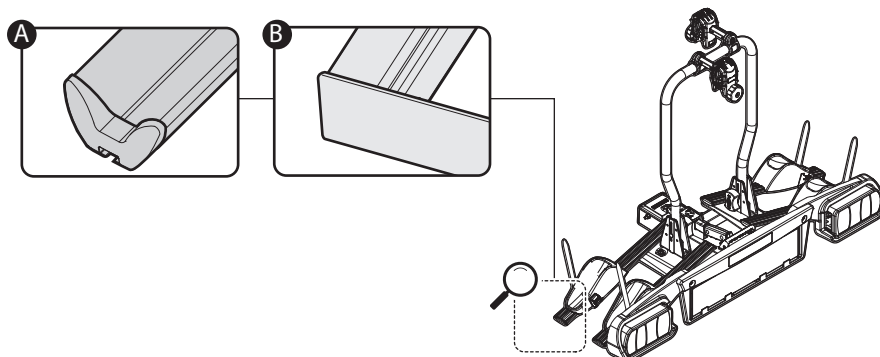
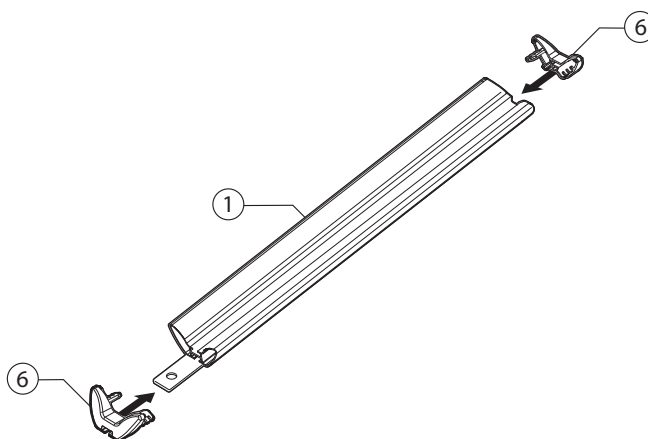
Made in Italy







N	[IT]Componenti (Inclusi) [EN]Components (Included) [FR]Composants (Compris) [DE]Die Komponenten (im Lieferumfang enthalten) [ES]Componentes (Incluido)	Q
1		1
2		1
3		1
4		1
5		1
6		2

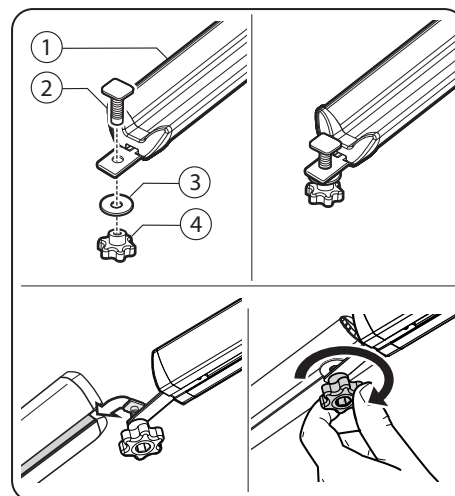
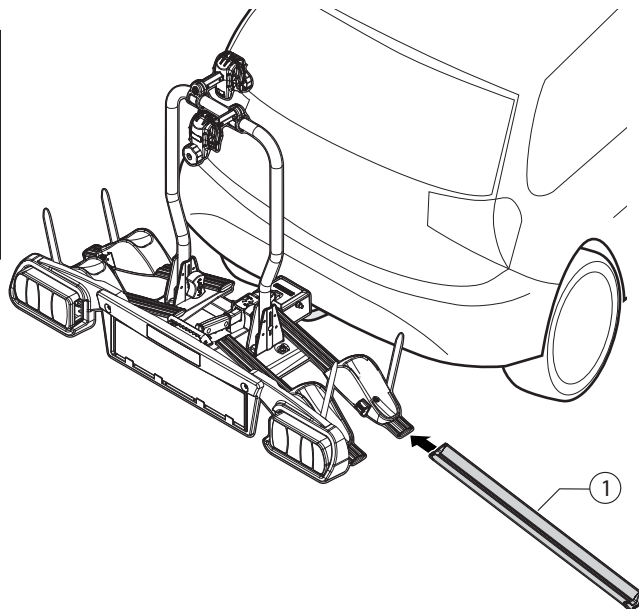




N		Q
1		1
6		2

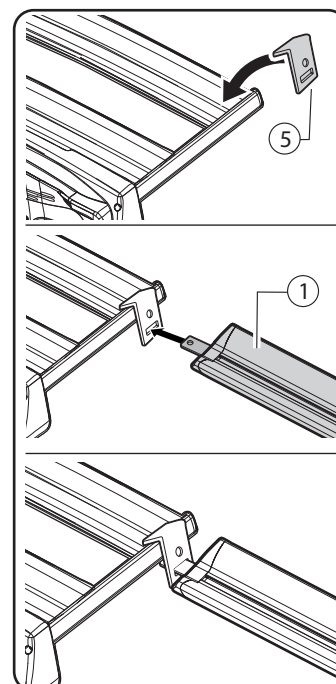
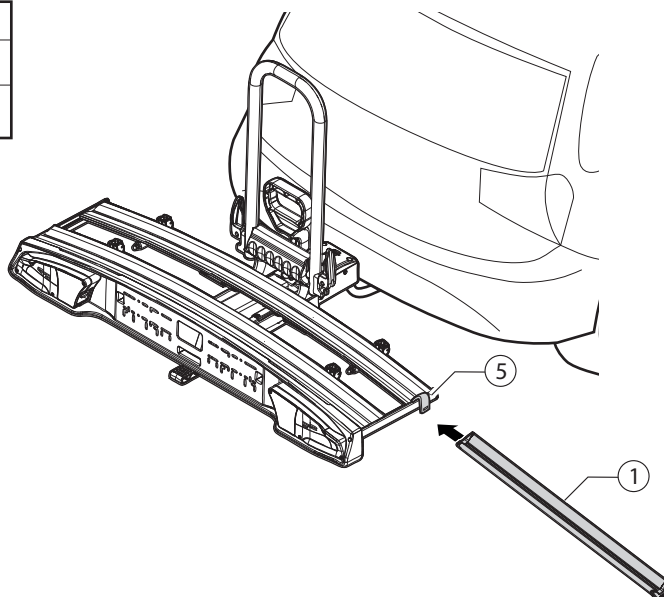
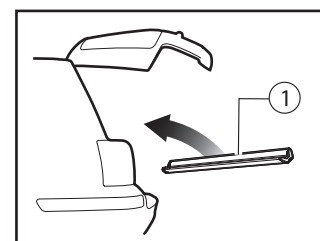
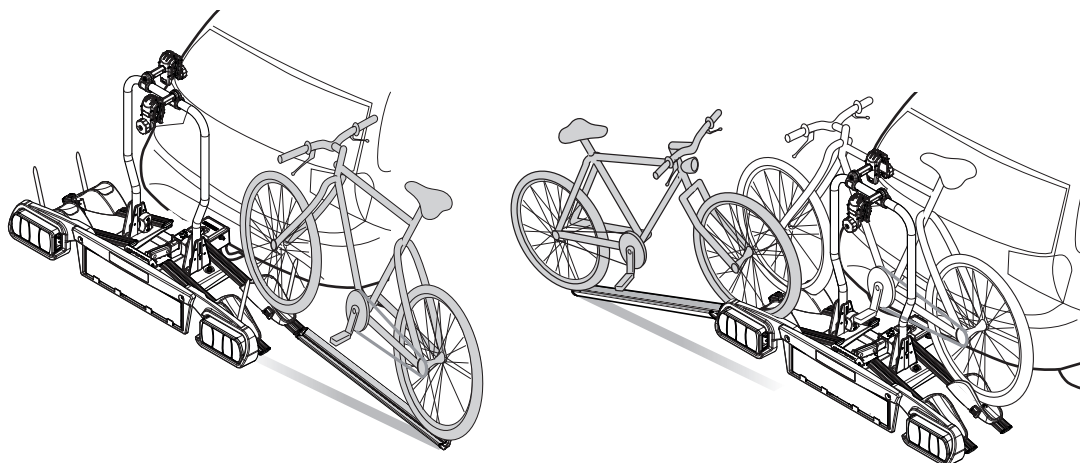


**A**

N		Q
1		1
2	 M6x16	1
3	 M6x18	1
4		1

**B**

N		Q
1		1
5		1

**A B**

**F.lli Menabò S.r.l.**  
 Via 8 Marzo, 3  
 42025 Cavriago (RE) ITALY  
 Tel. +39-0522/942840  
 Fax. +39-0522/942948  
 e-mail: info@flli-menabo.it  
 www.flli-menabo.it

Cod. Istr.	Data	Creto da	Appr. da
500011700000	14/11/2019	NP	EL